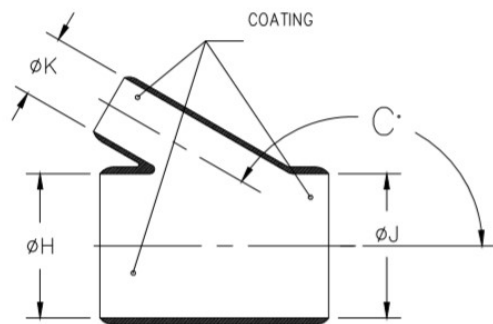


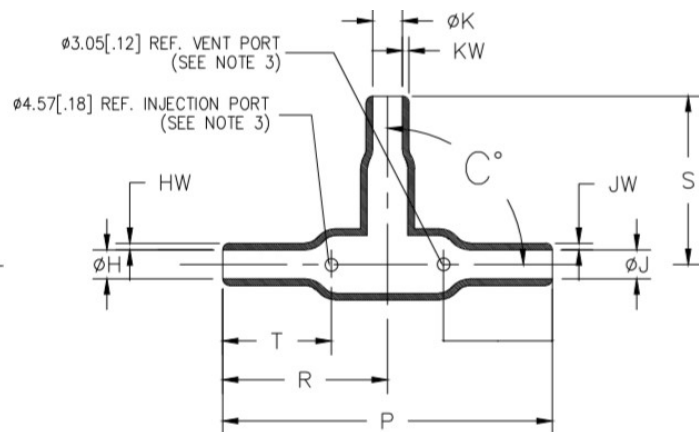
## 322A412 und 322A434 (T-Abzweigung)

Diese Formteile bieten Zugentlastung und Schutz vor Abrieb für Stecker, Kabel und Litzen, speziell bei Kabelabzweigungen.

Vor Schrumpfung



Nach Schrumpfung



### Abmessungen in mm Standardmässig ohne Öffnungen für Vergussmasse. Mit Öffnungen auf Anfrage erhältlich.

Artikelnummer	Innendurchmesser (Kleber verringert $\phi$ um max. 1.5mm)		P	R	S	T	U	HW + JW	KW		
	vor Schrumpfung		nach Schrumpfung		Toleranz +/- 10%				Toleranz +/- 20%		
	H + J	K	H + J	K							
322A412	17.7	10.1	8.9	5.1	47.5	23.6	23.6	19.1	19.8	1.5	1.02
322A434	30.4	20.3	15.3	10.2	82.6	41.1	38.1	31.2	31.2	2.54	1.96

### Material (nicht alle Artikel mit allen Materialien erhältlich)

Bestellcode	Material	Temperaturbereich
-3	Halbsteifes Polyolefin	-55°C bis +135°C
-4	Flexibles Polyolefin	-55°C bis +135°C
-12	Viton	-55°C bis +200°C
-25	Elastomer	-75°C bis +150°C
-100	Halogenfrei	-30°C bis +105°C

### Kleber

Bestellcode	Material	Temperaturbereich
/42	Polyamid Heisseschmelzkleber	-20°C bis +60°C
/86	Leistungsfähiger Heisseschmelzkleber	-55°C bis +120°C
/225	Epoxy-Polyamid Kleber	-75°C bis +150°C

### Farbe

Bestellcode	Farbe
-0	Schwarz